

Règles Th-bat - Fascicule généralités

Publié le 20 décembre 2017

SOMMAIRE

1. INTRODUCTION AUX REGLES TH-BAT	3
1.1. DOMAINE D'APPLICATION.....	3
1.2. CONTENU.....	3
1.3. REFERENCES NORMATIVES	4
1.4. DEFINITIONS, SYMBOLES ET INDICES	5
1.4.1. Définitions	5
1.4.2. Symboles	9
1.4.3. Indices	9
2. DETERMINATION DES CARACTERISTIQUES THERMIQUES UTILES.....	10
3. CONVENTIONS	10
3.1. TEMPERATURE ET HUMIDITE DES MATERIAUX	10
3.2. RESISTANCES THERMIQUES SUPERFICIELLES	10
3.3. PAROIS DEPERDITIVES	11
3.4. PONTS THERMIQUES DES LIAISONS	13
3.5. DIMENSIONS.....	13
3.6. CONVENTION RELATIVE AU CAS DES PANNEAUX SANDWICHES LOURDS	15
4. INDICATEURS COMPLEMENTAIRES	16
4.1. RATION DE TRANSMISSION THERMIQUE LINEIQUE MOYEN GLOBAL	16
4.2. COEFFICIENT DE TRANSMISSION THERMIQUE Ψ_9	16
4.3. U_{BAT}	16
5. COEFFICIENT DE REDUCTION DE TEMPERATURE	17
5.1. CALCUL.....	17
5.2. VALEURS PAR DEFAUT.....	18
5.2.1. Coefficient b	18
5.2.2. Coefficient $U_{v, ue}$	22

1. Introduction aux règles Th-bat

1.1. Domaine d'application

Les règles Th-Bât ont pour objet la détermination des données d'entrée aux calculs de la performance énergétique du bâtiment pour le calcul réglementaire. Elles ne traitent que de la performance thermique, énergétique et lumineuse utile ⁽¹⁾ des produits et/ou procédés d'enveloppe. Pour vérifier l'aptitude à l'emploi et l'absence de pathologie liée à la mise en œuvre d'un produit/procédé donné, il faut se reporter aux règles de l'art et/ou aux documents d'évaluation correspondants. Ainsi, les schémas qui y figurent ne constituent pas des détails d'exécution ou de mise en œuvre d'un produit/procédé ou système et ne servent qu'à illustrer les paramètres ayant un impact sur la performance thermique/énergétique/lumineuse de l'ensemble.

(1) Voir la définition d'une caractéristique thermique utile au §1.4.1

1.2. Contenu

Les règles Th-Bat comportent cinq chapitres :

– *Fascicule « Généralités »*

Ce chapitre est commun aux quatre autres chapitres. Il définit les caractéristiques thermiques utiles des parois et ponts thermiques, servant au calcul des performances énergétiques du bâtiment et donne les conventions de calcul communes aux autres fascicules.

– *Fascicule « Matériaux »*

Ce fascicule donne le principe de détermination des caractéristiques thermiques utiles des matériaux ainsi que des valeurs par défaut (conductivité thermique, capacité thermique massique et facteur de résistance à la vapeur d'eau) ;

– *Fascicule « Parois vitrées »*

Ce fascicule décrit le principe de détermination des caractéristiques thermiques utiles U, S TL des parois vitrées et fournit des valeurs par défaut calculées conformément aux normes correspondantes.

– *Fascicule « Parois opaques »*

Ce fascicule décrit le principe de détermination des caractéristiques thermiques utiles U, S des parois opaques et des lames d'air et fournit des valeurs par défaut calculées conformément aux normes correspondantes.

– *Fascicule « Ponts thermiques »*

Ce fascicule décrit le principe de détermination des caractéristiques thermiques utiles Ψ , S des ponts thermiques et fournit des valeurs par défaut des liaisons les plus courantes calculées conformément aux normes correspondantes.

– *Fascicule « Inertie »*

Ce fascicule décrit le principe de détermination des caractéristiques thermiques dynamique à l'échelle de la paroi et du bâtiment. Il fournit également des valeurs par défauts calculées conformément aux normes correspondantes.

Les règles Th-bat se décomposent en deux parties : les méthodes et les applications.

Les méthodes constituent l'ensemble des formules, principes et moyens de détermination de la performances thermiques, énergétiques et lumineuses des composants d'enveloppe pour l'application des réglementations thermiques.

Les applications fournissent des valeurs par défaut ou des valeurs tabulées obtenues par application directe des méthodes pour des composants de parois spécifiques ou des liaisons de parois.

1.3. Références normatives

Le calcul des caractéristiques thermiques des éléments d'enveloppe du bâtiment, s'appuie principalement sur les travaux de la normalisation européenne. Les versions des normes suivantes en vigueur à la date de publication de ce document s'appliquent.

NF EN ISO 7345	Isolation thermique – Grandeurs physiques et définitions
EN ISO 13789	Performance thermique des bâtiments – Coefficient de déperdition par transmission – Méthode de calcul.
NF EN ISO 10456	Isolation thermique – Matériaux et produits pour le bâtiment – Détermination des valeurs thermiques déclarées et utiles.
NF EN ISO 10077-1	Performances thermiques des fenêtres, portes et fermetures – Calcul du coefficient de transmission thermique – Partie 1 : Méthode simplifiée.
NF EN ISO 10077-2	Performances thermiques des fenêtres, portes et fermetures – Calcul du coefficient de transmission thermique – Partie 1 : Méthode numérique pour profilés de menuiserie.
NF EN 673	Verre dans la construction – Détermination du coefficient de transmission thermique U – Méthode de calcul
NF EN 13125	Fermetures pour baies équipées de fenêtres, stores intérieurs et extérieurs – Résistance thermique additionnelle – Attribution d'une classe de perméabilité à l'air à un produit.
NF EN ISO 6946	Composants et parois de bâtiments – Résistance thermique et coefficient de transmission thermique – Méthode de calcul
NF EN ISO 13370	Performance thermique des bâtiments - Transfert de chaleur par le sol - Méthodes de calcul.
NF EN ISO 10211	Ponts thermiques dans le bâtiment - Flux de chaleur et températures superficielles – Calculs détaillés.
ISO 8302	Isolation thermique – Détermination de la résistance thermique et des propriétés connexes en régime stationnaire – Méthode de la plaque chaude gardée.
ISO 12567	Isolation thermique des portes et fenêtres – Détermination de la transmission thermique par la méthode de la boîte chaude.
EN 674	Verre dans la construction – Détermination du coefficient de transmission thermique U – Méthode de l'anneau de garde.
EN 675	Verre dans la construction – Détermination du coefficient de transmission thermique U – Méthode du fluxmètre.

NF EN 12412-2	Performance thermique des fenêtres, portes et fermetures – Détermination du coefficient de transmission thermique par la méthode de la boîte chaude – Partie 2 : encadrements.
NF EN 12412-4	Performance thermique des fenêtres, portes et fermetures. Détermination du coefficient de transmission thermique par la méthode de la boîte chaude. Partie 4 : Coffres de volets roulants.
NF EN 1096	Verre dans la construction - Verre à couche.
NF EN 1279	Verre dans la construction – Vitrage isolant préfabriqué scellé
NF EN 572	Verre dans la construction - Produits de base : verre de silicate sodo-calcique.
NF EN ISO 12631	Performance thermique des façades-rideaux - Calcul du coefficient de transmission thermique.
NF EN ISO 13786	Performance thermique des composants du bâtiment – Caractéristiques thermiques dynamiques – Méthode de calcul
XP P50-777	Performances thermiques des bâtiments – Parois vitrées associées ou non à des protections mobiles – Détermination du facteur de transmission solaire et lumineuse.

1.4. Définitions, symboles et indices

1.4.1. Définitions

Dans le présent document, les définitions données aux fascicules « matériaux » et « ponts thermiques », les définitions de la norme NF EN ISO 7345 et les définitions suivantes s'appliquent :

- Local : Un local est un volume totalement séparé de l'extérieur ou d'autres volumes par des parois fixes ou mobiles.
 - Baie : Une baie est une ouverture ménagée dans une paroi extérieure et destinée à recevoir une paroi comportant des parties transparentes ou translucides, servant à l'éclairage, le passage ou l'aération.
 - Espace chauffé : Local ou volume fermé chauffé à une température supérieure à 12 °C en période d'occupation.
 - Dimensions intérieures : Dimensions mesurées de l'intérieur des locaux (voir paragraphe 1.5.5 de ce fascicule)
 - Paroi opaque isolée : Paroi opaque dont le coefficient de transmission thermique U n'excède pas $0.5 \text{ W}/(\text{m}^2.\text{K})$.
 - Paroi transparente ou translucide : Paroi dont le facteur de transmission lumineux (hors protection mobile éventuelle) est égal ou supérieur à 0.05. Dans le cas contraire elle est dite opaque.
 - Paroi verticale ou horizontale : Une paroi est dite verticale lorsque l'angle de cette paroi avec le plan horizontal est supérieur ou égal à 60 degrés, elle est dite horizontale lorsque cet angle est inférieur à 60 degrés.
 - Liaisons périphériques : Liaisons situées au pourtour d'une paroi donnée.
 - Liaisons intermédiaires : Liaisons situées à l'intérieur du pourtour d'une paroi donnée.
-

- Flux thermique ϕ en W : Quantité de chaleur transmise à (ou fournie par) un système, divisée par le temps.
 - Conductivité thermique λ en W/(m.K) : Flux thermique par mètre carré, traversant un mètre d'épaisseur de matériau pour une différence de température d'un kelvin entre les deux faces de ce matériau.
 - Coefficient de déperdition par transmission H, en W/K : Flux thermique cédé par transmission entre l'espace chauffé et l'extérieur, pour une différence de température d'un kelvin entre les deux ambiances. Les températures intérieure et extérieure, sont supposées uniformes.
 - Coefficient de transmission thermique surfacique U, en W/(m².K) : Flux thermique en régime stationnaire par unité de surface, pour une différence de température d'un kelvin entre les milieux situés de part et d'autre d'un système.
 - Coefficient de transmission thermique linéique Ψ en W/(m.K) : Flux thermique en régime stationnaire par unité de longueur, pour une différence de température d'un kelvin entre les milieux situés de part et d'autre d'un système.
 - Coefficient de transmission thermique ponctuel χ en W/K : Flux thermique en régime stationnaire ramené à un point, pour une différence de température d'un kelvin entre les milieux situés de part et d'autre d'un système.
 - Coefficient de transmission thermique surfacique "équivalent" d'une paroi U_e, en W/(m².K) : Coefficient de transmission surfacique tenant compte à la fois des caractéristiques intrinsèques de la paroi et de son environnement (sol, vide sanitaire, sous-sol non chauffé ...)
 - Résistance thermique R, en m².K/W : Inverse du flux thermique à travers un mètre carré d'un système pour une différence de température d'un kelvin entre les deux faces de ce système.
 - Résistance thermique superficielle R_s, en m².K/W : Inverse du flux thermique passant par mètre carré de paroi, de l'ambiance à la paroi pour une différence de température d'un kelvin entre celles-ci.
 - Façade rideau : Façade légère constituée d'un assemblage de profilés d'ossature et de menuiserie et d'éléments de remplissage opaques, transparents, ou translucides. Elle peut comporter une ou plusieurs parois et elle est entièrement située en avant d'un nez de plancher.
 - Pont thermique intégré : Élément intégré dans la paroi, donnant lieu à des déperditions thermiques supplémentaires.
 - Plancher bas : Paroi horizontale ($\alpha < 60^\circ$) donnant sur un local chauffé uniquement sur sa face supérieure (voir figure 1).
 - Plancher intermédiaire : Paroi horizontale ($\alpha < 60^\circ$) donnant, sur ses faces inférieures et supérieures, sur des locaux chauffés (voir figure 1).
 - Plancher haut : Paroi horizontale ($\alpha < 60^\circ$) donnant sur un local chauffé uniquement sur sa face inférieure (voir figure 1).
 - Caractéristique thermique : Propriété relative à la transmission de la chaleur, servant directement ou indirectement au calcul des transferts de chaleur par transmission à travers l'enveloppe du bâtiment. On cite notamment : la conductivité thermique (λ), la résistance thermique (R), le coefficient de transmission surfacique (U), linéique (Ψ) ou ponctuel (χ).
 - Caractéristique thermique utile : Caractéristique thermique représentative du comportement thermique des parois, éléments ou composants, qui peut être considérée comme caractéristique de la performance de ce matériau ou de ce produit une fois incorporé dans le bâtiment et ceci durant toute la durée de vie de l'ouvrage. Par conséquent, la caractéristique thermique utile, doit être à la fois représentative de l'ensemble de la production dans l'espace et dans le temps avec la prise en compte dans la mesure du possible, des conditions moyennes d'utilisation rencontrées dans le bâtiment (mise en œuvre, température, humidité, vent, vieillissement, etc...).
 - Caractéristique thermique déclarée : Caractéristique thermique établie conformément à des spécifications techniques européennes (normes harmonisées ou Document d'Evaluation Européen) . ou bien dans le cadre d'une certification. La caractéristique thermique déclarée peut être différente de la caractéristique thermique utile, notamment si les conventions servant à son élaboration, ne sont pas représentatives de celles rencontrées dans le bâtiment.)
-

- Avis Technique et Document Technique d'Application: on entend par Avis Technique et Document Technique d'Application tout avis formule conformément à l'arrêté du 21 mars 2012 relatif à la commission chargée de formuler des Avis Techniques et Documents Techniques d'Application sur des procédés matériaux, éléments ou équipements utilisés dans la construction, délivré en vue d'établir l'aptitude à l'emploi des procédés, matériaux, éléments ou équipements utilisés dans la construction dont la constitution ou l'emploi ne relèvent pas des savoir-faire et pratiques traditionnels.

- Certification : On entend par certification toute activité par laquelle un organisme tierce partie accrédité COFRAC ou un autre organisme membre de la Coopération européenne pour l'accréditation et ayant signé les accords de reconnaissance mutuelle multilatéraux couvrant l'activité de certification, atteste qu'un produit, un service ou une combinaison de produits et de services est conforme à des caractéristiques décrites dans un référentiel de certification reconnu par tous les acteurs et rendu public. En France, la certification est régie par les articles R-433-1 à R 433-2 et L 433-3 à L 433-11 du code de la consommation

- Valeurs tabulées : valeurs obtenues par application directe des méthodes et valables dans les plages de donnée d'entrée utilisées pour l'application des méthodes.

- Valeur par défaut : valeur sécuritaire à utiliser comme caractéristique thermique utile pour le bâtiment neuf, en absence de valeurs déclarées et sans justification particulière.

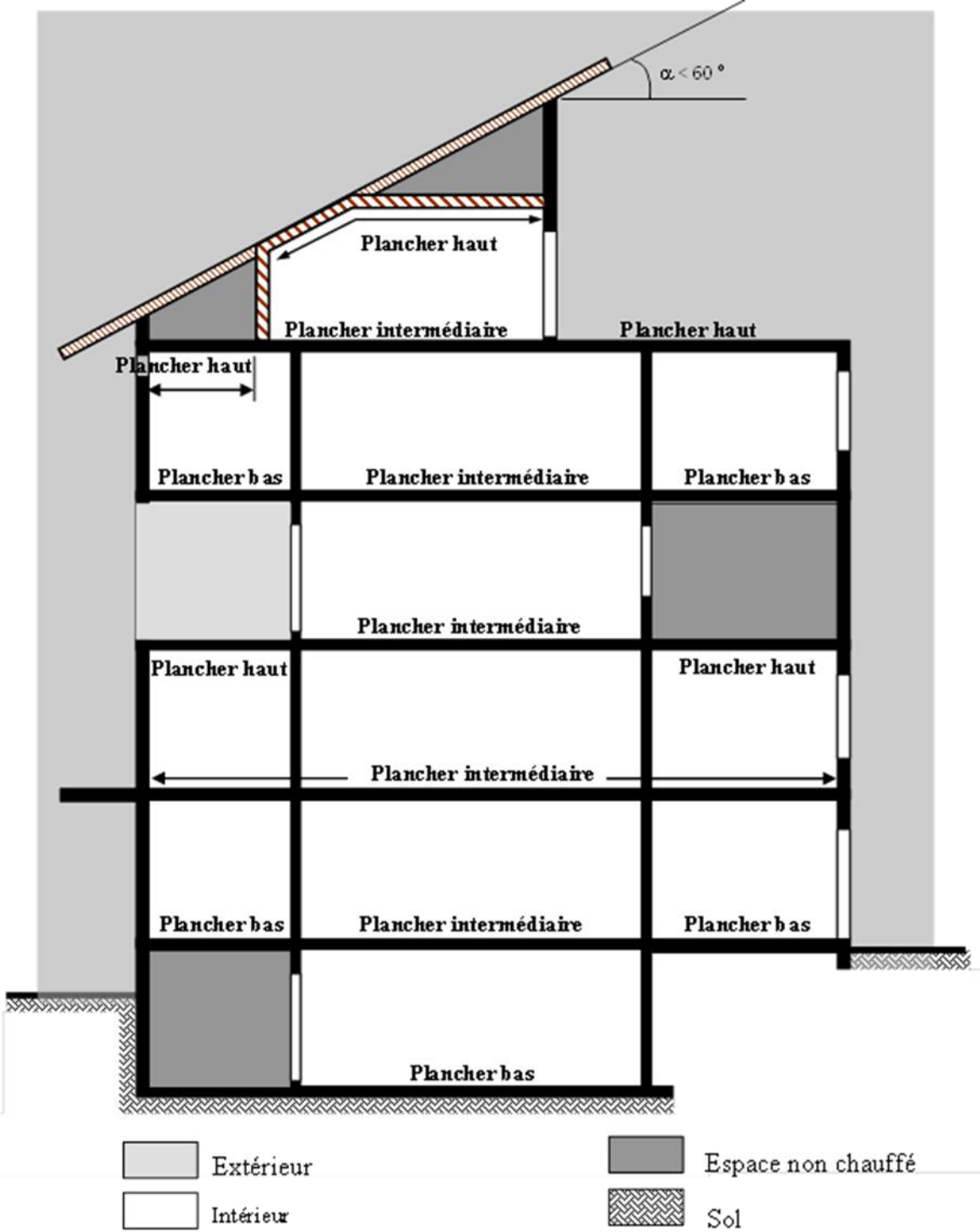


Figure 1 : planchers bas, intermédiaires et hauts

1.4.2. Symboles

Symbole	Grandeur	Unité
U	Coefficient de transmission surfacique	W/(m ² .K)
ψ	Coefficient de transmission linéique	W/(m.K)
χ	Coefficient de transmission ponctuel	W/K
R	Résistance thermique	m ² .K/W
A	Surface	m ²
l, L	Longueur, largeur, linéaire	m
H	Coefficient de déperdition par transmission	W/K
T	Température	K
b	Coefficient de réduction de la température	-
D	Coefficient de déperdition	W/K
Q	Débit d'air entrant	m ³ /h
q	Débit d'air entrant par mètre carré de paroi	(m ³ /h)/m ²
SH	Surface habitable	m ²

1.4.3. Indices

e	Extérieur, équivalent
i	Intérieur
s	Superficiel
T, t	Total
D	Direct
S	Sol
U, u	Non chauffé
iu	Intérieur vers local non chauffé
ue	Local non chauffé vers extérieur
V	Par renouvellement d'air

2. Détermination des caractéristiques thermiques utiles

Les caractéristiques thermiques utiles, à utiliser comme données d'entrée au calcul des transferts de chaleur par transmission à travers l'enveloppe du bâtiment sont les coefficients U et S pour les parois opaques, U, S et TL pour les parois vitrées, Ψ et S pour les ponts thermiques des liaisons entre parois

Elles sont déterminées d'après les fascicules parois vitrées, parois opaques et ponts thermiques des règles Th-bât.

Les conductivités thermiques utiles des matériaux et produits, nécessaires au calcul des coefficients de transmission surfaciques et linéiques sont déterminées d'après le fascicule « Matériaux ».

En l'absence de caractéristiques thermiques déclarées dans le cadre du marquage CE, les coefficients de transmission thermique des parois fournis dans les documents d'avis technique sont réputés être des caractéristiques thermiques utiles.

3. Conventions

3.1. Température et humidité des matériaux

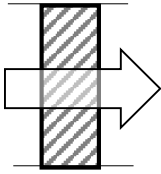
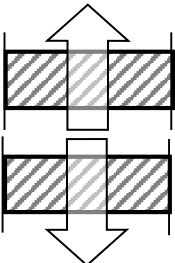
Les conductivités thermiques des matériaux et les caractéristiques thermiques des éléments de construction sont définies pour une température moyenne de 10°C.

Les conventions d'humidité des matériaux sont définies au fascicule « matériaux ».

3.2. Résistances thermiques superficielles

En absence d'informations spécifiques sur les conditions aux limites des surfaces planes, les résistances thermiques superficielles, intérieures (Rsi) et extérieures (Rse), suivantes doivent être utilisées :

Tableau I - Valeurs par défaut des résistances thermiques superficielles

Paroi donnant sur : - l'extérieur - un passage ouvert - un local ouvert ⁽¹⁾	Rsi m2.K/W	Rse(1) m2.K/W	Rsi + Rse m2.K/W
Paroi verticale (Inclinaison > 60°) Flux horizontal 	0.13	0.04	0.17
Paroi Horizontale (Inclinaison < 60°) Flux ascendant  Flux descendant	0.10	0.04	0.14
	0.17	0.04	0.21

(1) Un local est dit ouvert si le rapport de la surface totale de ses ouvertures permanentes sur l'extérieur, à son volume, est égal ou supérieur à 0.005 m²/m³. Ce peut être le cas, par exemple, d'une circulation à l'air libre, pour des raisons de sécurité contre l'incendie.

(2) Si la paroi donne sur un autre local non chauffé, un comble ou un vide sanitaire, Rsi s'applique des deux côtés

Pour plus de précisions sur les résistances superficielles, se reporter au fascicule « Parois opaques ».

3.3. Parois déperditives

Les parois déperditives à prendre en compte pour les calculs sont les parois opaques, vitrées ou translucides séparant le volume chauffé du bâtiment :

- De l'extérieur,
- Du sol
- Des locaux non chauffés

Ne sont pas prises en compte pour le calcul des déperditions (voir figure 2) :

- Les parois isolées ($U \leq 0,5 \text{ W/m}^2.\text{K}$) des locaux chauffés donnant sur des volumes intérieurs¹,
- Les parois et les portes d'accès des cages d'ascenseurs donnant sur des locaux chauffés ou considérés comme tels, lorsque les parois verticales lourdes de ces cages d'ascenseurs sont isolées,
- Les portes d'accès aux locaux commerciaux, aux locaux recevant du public et aux volumes intérieurs.

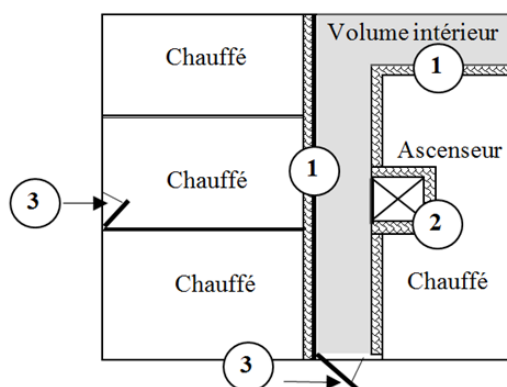


Figure 2 : parois non prises en compte dans le calcul de U_{bat}

Sont considérés comme chauffés les « volumes intérieurs » qui ne possèdent pas d'ouvertures permanentes sur l'extérieur (trappe, gaine de désenfumage) et dont les accès vers l'extérieur et vers des locaux non chauffés ou à occupation discontinue sont respectivement munis de sas et de dispositifs de fermeture automatique.

Sont considérés comme non chauffés les « volumes intérieurs » ne répondant pas au moins à une des conditions ci-dessus.

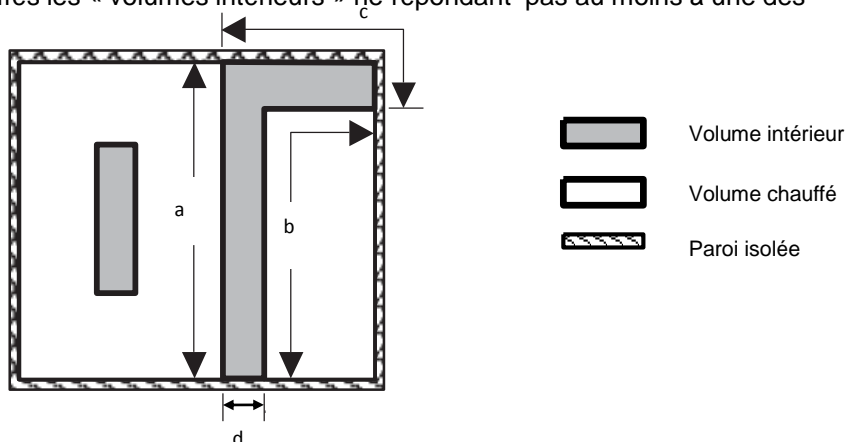


Figure 3 : Volumes intérieurs

¹ Un « volume intérieur » est un local horizontal ou vertical, dépourvu de parois donnant sur l'extérieur à l'exception de celles ayant le même niveau d'isolation que les parois de même type du bâtiment (Les baies vitrées ne respectant pas cette exigence ne doivent pas dépasser 8 % de la surface totale des parois du « volume intérieur » donnant sur l'extérieur) et dont le linéaire donnant sur l'extérieur ou sur des locaux non chauffés ($c + d$) est inférieure à celui donnant sur des locaux chauffés ($a + b$) (cf. figure 3).

L'organigramme de la figure 4 ci-après, explique la démarche à suivre pour la détermination des parois séparatrices à prendre en compte pour le calcul des déperditions par transmission.

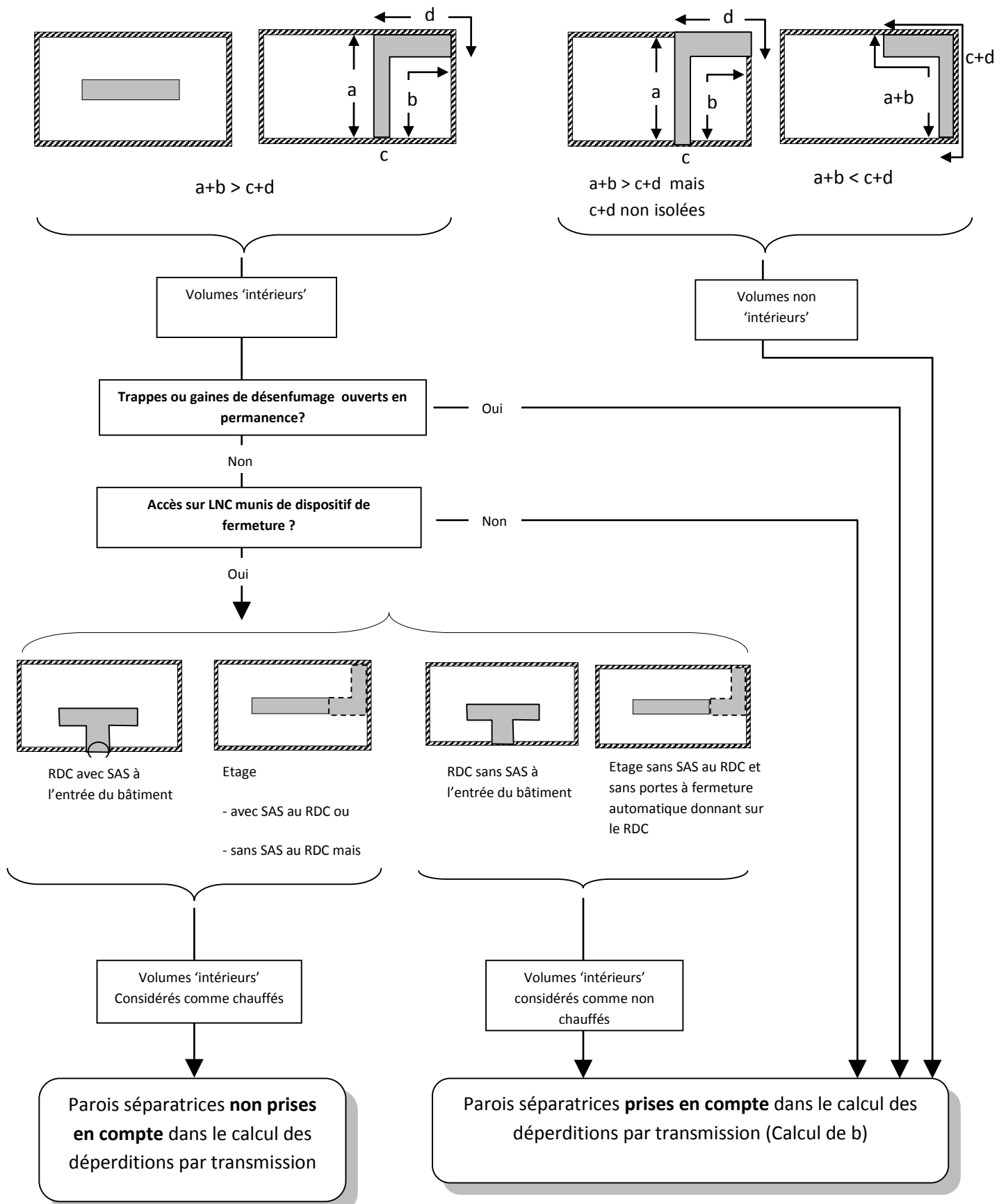


Figure 4 – Prise en compte des volumes intérieurs

3.4. Ponts thermiques des liaisons

Les coefficients de transmission linéiques des ponts thermiques des liaisons, inférieurs à 0.03 W/(m.K) peuvent être négligés. Cette convention ne s'applique pas aux ponts thermiques intégrés.

Les ponts thermiques des liaisons entre deux ou plusieurs parois dont l'une au moins donne sur l'extérieur ou est en contact avec le sol, sont considérés comme donnant sur l'extérieur.

3.5. Dimensions

Seules les dimensions intérieures doivent être utilisées pour le calcul des déperditions :

Ne sont prises en compte que les parties des parois ayant deux faces, l'une intérieure et l'autre, soit extérieure soit dans un local non chauffé, soit en contact avec le sol, en regard l'une de l'autre.

En cas de décrochements ou des angles rentrants, ou des baies, les dimensions doivent être mesurées comme le montre la figure 5 :

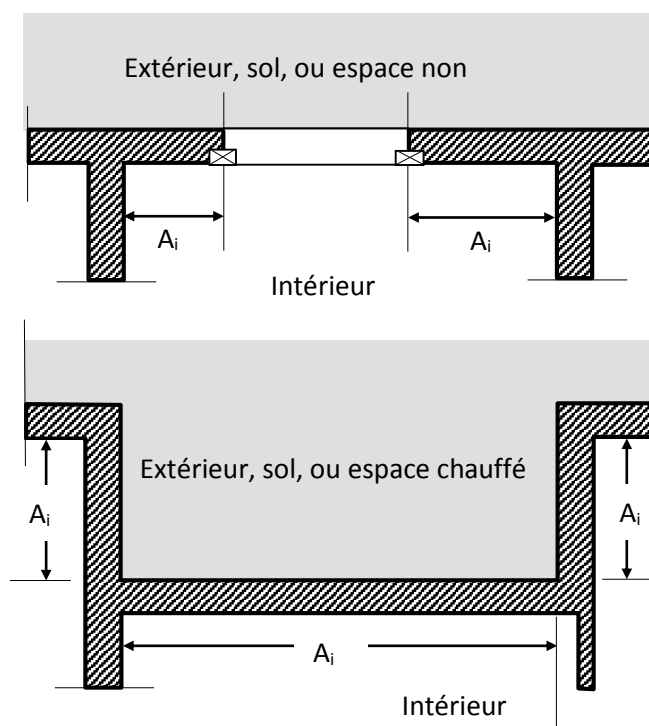


Figure 5 : Cas des décrochements, angles rentrants, baies

On ne tient pas compte des cloisons légères verticales qui n'altèrent pas la résistance thermique des parois de l'enveloppe (voir figure 6).

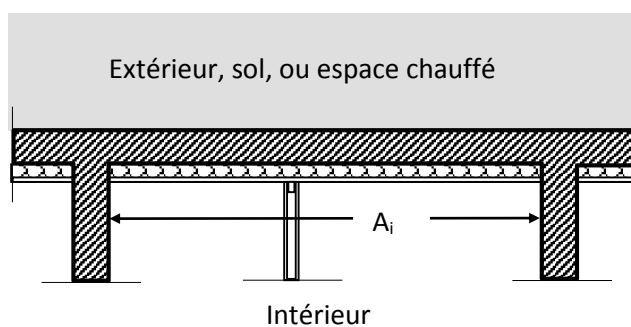


Figure 6 : Cas des cloisons légères verticales

En cas des planchers bas en liaison avec un refend et/ou une poutre à retombée les dimensions doivent être mesurées comme le montre la figure 7 :

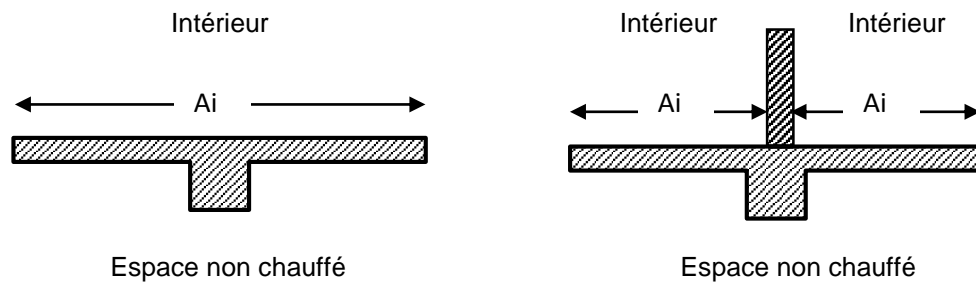


Figure 7 : Cas des planchers bas / refends

La dimension intérieure d'une paroi verticale doit inclure les épaisseurs des aménagements intérieurs (faux plafond, plancher technique, ..), si la résistance thermique de la paroi est conservée dans la partie aménagée. Sinon la dimension intérieure doit s'arrêter au niveau des aménagements.

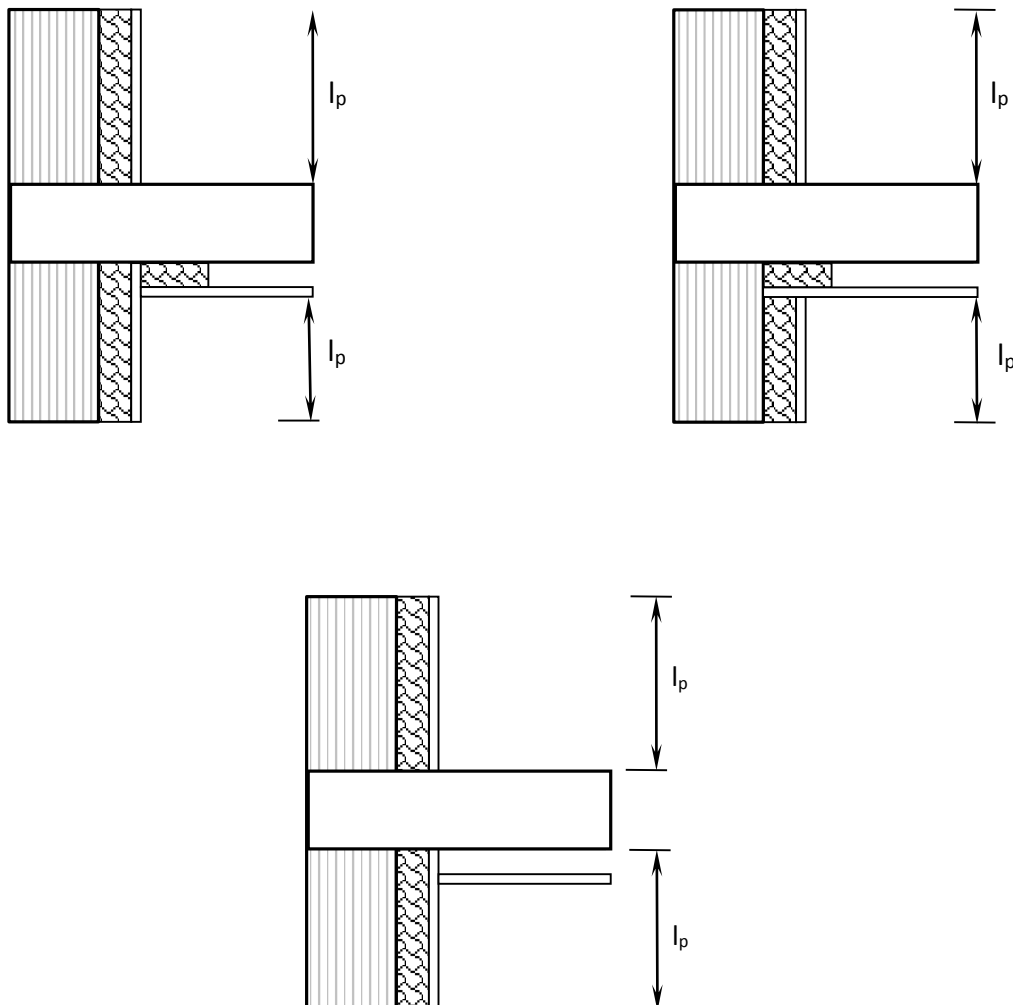
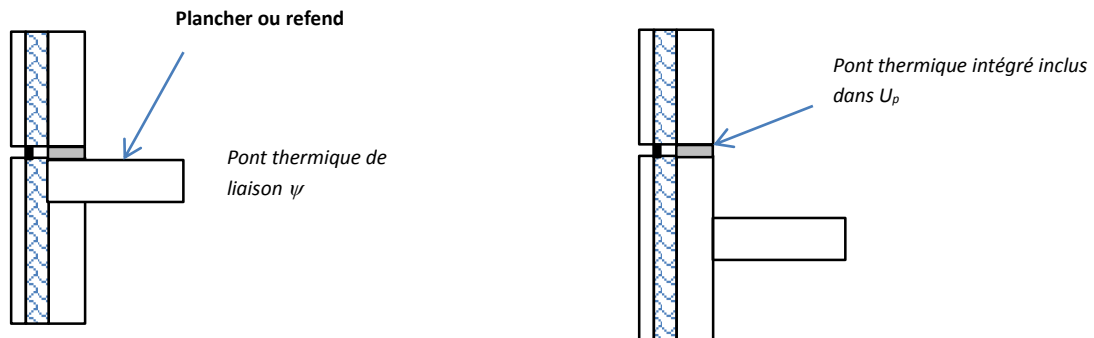


Figure 8 : Exemples de détermination de la dimension intérieure pour des planchers intermédiaires avec faux plafond

3.6. Convention relative au cas des panneaux sandwichs lourds

Le pont thermique situé au niveau d'un joint vertical ou horizontal entre panneaux doit être comptabilisé comme un pont thermique de liaison lorsqu'il est situé à la jonction avec une paroi (mur ou refend). Dans le cas contraire il doit être considéré comme un pont thermique intégré comptabilisé dans le coefficient de transmission surfacique U_p de la paroi. La figure ci-dessous illustre cette convention.



4. Indicateurs complémentaires

4.1. Ration de transmission thermique linéique moyen global

Le ratio de transmission thermique linéique moyen global des ponts thermiques, nommé Ratio Ψ , traduit les déperditions par transmission, à travers tous les ponts thermiques des liaisons. Il s'exprime en Watt par m² de surface SRT et par degré Kelvin d'écart de température. Le Ratio Ψ est calculé d'après la formule ci-après et doit être exprimé avec deux chiffres significatifs :

$$Ratio_{\Psi} = \frac{\sum \psi \times l}{SRT} \quad \text{W/(m}^2 \cdot \text{SRT} \cdot \text{K)} \quad (1)$$

Avec

Ψ Le coefficient de transmission linéique du pont thermique de liaison entre au moins deux parois dont l'une au moins est en contact avec l'extérieur ou avec une ambiance non chauffée. Il est déterminé d'après le fascicule ponts thermiques des présentes règles et s'exprime en W/(m.K).

l le linéaire du pont thermique de liaison correspondant, en m.

SRT Surface Thermique au sens de la RT, telle que définie dans l'arrêté correspondant .

4.2. Coefficient de transmission thermique Ψ_9

Ψ_9 est le coefficient de transmission thermique linéique moyen des liaisons entre les planchers intermédiaires et les murs donnant sur l'extérieur ou sur un local non chauffé.

Il se calcule d'après la formule ci-après et doit être exprimé avec deux chiffres significatifs :

$$\psi_9 = \frac{\sum \psi \times l}{\sum l} \quad \text{en W(m.K)} \quad (2)$$

Avec

Ψ le coefficient de transmission linéique du pont thermique de liaison entre un plancher intermédiaire et un mur. Il est déterminé d'après le fascicule ponts thermiques des présentes règles et s'exprime en W/(m.K).

l le linéaire du pont thermique de liaison correspondant, en m.

4.3. $U_{\text{bât}}$

Le coefficient $U_{\text{bât}}$ représente la valeur moyenne de la déperdition par transmission surfacique exprimée en W/(m².K). Il se calcule d'après la formule suivante :

$$U_{\text{bât}} = \frac{\sum_i A_i U_i(\mathbf{b}_i) + \sum_j l_j \psi_j(\mathbf{b}_j) + \sum_k \chi_k(\mathbf{b}_k)}{\sum A_i} \quad (3)$$

Où

A_i est l'aire intérieure de la paroi déperditive i du bâtiment, en m². (Les dimensions des fenêtres et des portes doivent être prises égales à celles de l'ouverture dans les parois).

U_i est le coefficient de transmission thermique de la paroi déperditive i du bâtiment déterminé selon les fascicules « Parois opaques » et « parois vitrées », il s'exprime en $W/(m^2.K)$.

b est un coefficient de réduction des déperditions, respectivement à travers les composants i , j et k .

Pour une paroi en contact avec le sol ou donnant sur l'extérieur, sur un vide sanitaire ou sur un sous sol non chauffé, prendre $b = 1$. Pour les autres parois, b doit être déterminé selon §5.

l_j est le linéaire du pont thermique de la liaison j , en m.

Ψ_j est le coefficient de transmission thermique linéique du pont thermique de la liaison j , déterminé selon le fascicule « Ponts thermiques », en $W/(m.K)$ à l'exception des ponts thermiques intermédiaires des parois en contact avec le sol ou donnant sur un vide sanitaire ou sur un sous-sol non chauffé lorsque ceux-ci sont déjà pris en compte dans le calcul de U_e . En effet, ces derniers doivent être pris en compte dans le calcul de U_e (exemple : liaisons entre refends ou poutres avec le plancher bas).

χ_k est le coefficient de transmission thermique ponctuel du pont thermique tridimensionnel k , calculé selon le fascicule « Ponts thermiques », en W/K à l'exception des ponts thermiques ponctuels induits par les poteaux dans le cas des plancher bas en contact avec le sol ou donnant sur un vide sanitaire ou sur un sous sol non chauffé lorsque ceux-ci sont déjà pris en compte dans le calcul de U_e .

Les ponts thermiques intégrés (ossatures filantes, fixations ponctuelles, etc...), doivent être intégrés dans le coefficient surfacique intrinsèque U_p de la paroi comme décrit dans les fascicules "parois opaques" et « parois vitrées ».

5. Coefficient de réduction de température

Le coefficient de réduction des déperditions permet de tenir compte de l'écart de température entre un local non chauffé et l'extérieur, et ceci lors du calcul des déperditions thermiques par transmission. Sa méthode de détermination est identique qu'il s'agisse d'un bâtiment neuf, existant et rénové.

5.1. Calcul

Le coefficient b relatif à un local non chauffé quelconque, se calcule par la formule suivante :

$$b = \frac{D_{ue}}{D_{ue} + D_{iu}} \quad (4)$$

Où

D_{ue} est le coefficient de déperdition du local non chauffé vers l'extérieur, en W/K .

D_{iu} est le coefficient de déperdition du volume chauffé vers le local non chauffé, en W/K .

D_{ue} et D_{iu} tiennent compte des déperditions par transmission et par renouvellement d'air, ils se calculent par :

$$D_{ue} = H_{ue} + D_{V, ue} \quad \text{et} \quad D_{iu} = H_{iu} + D_{V, iu} \quad (5)$$

Avec

$$D_{V, ue} = 0,33 Q_{ue} \quad \text{et} \quad D_{V, iu} = 0,33 Q_{iu} \quad (6)$$

Q_{ue} est le débit d'air entrant dans le local non chauffé en provenance de l'extérieur, en m^3/h .

Q_{iu} est le débit d'air entrant dans le local non chauffé en provenance du volume chauffé. Ce débit est généralement nul, $Q_{iu} = 0.0$. m³/h.

$D_{V, ue}$ peut également s'écrire sous la forme : $D_{V, ue} = U_{V, ue} A_{ue}$ (7)

Où

A_{ue} est la surface totale des composants séparant le local non chauffé de l'extérieur ou d'un autre local non chauffé, en m².

$U_{V, ue}$ est l'équivalent d'un coefficient surfacique de la paroi située entre le local non chauffé et l'extérieur ou un autre local non chauffé, en W/(m².K). Il représente les déperditions par renouvellement d'air du local non chauffé, ramenées à l'unité de surface de la paroi.

$U_{V, ue} = 0.34 q_{ue}$

Où

q_{ue} est le débit d'air par mètre carré de paroi, exprimé en (m³/h)/m²

Note : Le fascicule « parois opaques » donne des méthodes approximatives pour la prise en compte des déperditions à travers certains locaux non chauffés particuliers où les espaces d'air sont représentés comme une couche d'air thermiquement homogène de résistance thermique additionnelle R_u donnée ou exprimée par des formules simples.

5.2. Valeurs par défaut

5.2.1. Coefficient b

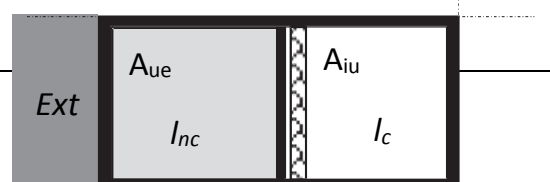
Le coefficient b doit être déterminé de préférence d'après la formule 4. Cependant et en absence de toute justification particulière, des valeurs par défaut sont données aux tableaux II à V et cela en fonction du rapport des surfaces A_{iu}/A_{ue} et du « coefficient surfacique équivalent » $U_{V, ue}$.

	Parois séparant le local non chauffé de l'extérieur A_{ue}	Parois séparant l'intérieur du local non chauffé A_{iu}
Tableau II	Non isolées	Isolées
Tableau III		Non
Tableau IV	Isolées	Non
Tableau V		Isolées

Dans les tableaux II à V :

- La surface A_{ue} des vérandas doit être considérée comme non isolée
- I_c désigne un local chauffé
- I_{nc} désigne un local non chauffé

Tableau II



A_{iu} : isolée

A_{ue} : non isolée

A_{iu}/A_{ue}	$U_{v, ue}$ W/(m ² .K)					
	0,0	0,3	1,5	3,0	7,00	9,00
$\leq 0,25$	0,95	0,95	1,00	1,00	1,00	1,00
$0,25 < \leq 0,50$	0,95	0,95	0,95	0,95	1,00	1,00
$0,50 < \leq 0,75$	0,90	0,95	0,95	0,95	0,95	1,00
$0,75 < \leq 1,00$	0,85	0,90	0,90	0,95	0,95	0,95
$1,00 < \leq 1,25$	0,85	0,90	0,90	0,90	0,95	0,95
$1,25 < \leq 2,00$	0,80	0,80	0,85	0,90	0,90	0,95
$2,00 < \leq 2,50$	0,75	0,80	0,80	0,85	0,90	0,90
$2,50 < \leq 3,00$	0,70	0,75	0,80	0,85	0,90	0,90
$3,00 < \leq 3,50$	0,65	0,75	0,75	0,80	0,85	0,90
$3,50 < \leq 4,00$	0,65	0,70	0,75	0,80	0,85	0,90
$4,00 < \leq 6,00$	0,55	0,60	0,65	0,70	0,80	0,85
$6,00 < \leq 8,00$	0,45	0,55	0,60	0,65	0,75	0,80
$8,00 < \leq 10,0$	0,40	0,50	0,50	0,60	0,70	0,75
$10,0 < \leq 25,0$	0,35	0,40	0,45	0,50	0,60	0,70
$25,0 < \leq 50,0$	0,20	0,25	0,30	0,35	0,45	0,50
$50,0 <$	0,10	0,15	0,15	0,20	0,25	0,30

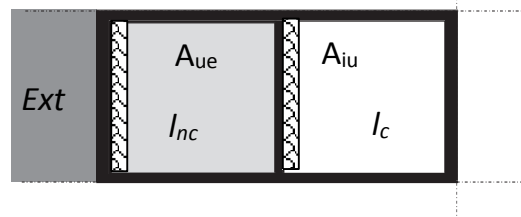
Tableau III

 A_{iu} : non isolée A_{ue} : non isolée

A_{iu}/A_{ue}	$U_{v, ue}$ W/(m ² .K)					
	0,0	0,3	1,5	3,0	7,00	9,00
$\leq 0,25$	0,80	0,85	0,85	0,90	0,95	0,95
$0,25 < \leq 0,50$	0,65	0,75	0,75	0,80	0,85	0,90
$0,50 < \leq 0,75$	0,55	0,65	0,70	0,75	0,80	0,85
$0,75 < \leq 1,00$	0,50	0,55	0,60	0,70	0,75	0,80
$1,00 < \leq 1,25$	0,45	0,50	0,55	0,65	0,70	0,80
$1,25 < \leq 2,00$	0,35	0,40	0,45	0,50	0,60	0,70
$2,00 < \leq 2,50$	0,30	0,35	0,40	0,45	0,55	0,65
$2,50 < \leq 3,00$	0,25	0,30	0,35	0,40	0,50	0,60
$3,00 < \leq 3,50$	0,20	0,30	0,30	0,40	0,50	0,55
$3,50 < \leq 4,00$	0,20	0,25	0,30	0,35	0,45	0,50
$4,00 < \leq 6,00$	0,15	0,20	0,20	0,25	0,35	0,40
$6,00 < \leq 8,00$	0,10	0,15	0,15	0,20	0,30	0,35
$8,00 < \leq 10,0$	0,10	0,10	0,15	0,20	0,25	0,30
$10,0 < \leq 25,0$	0,05	0,10	0,10	0,15	0,20	0,25
$25,0 < \leq 50,0$	0,05	0,05	0,05	0,05	0,10	0,15
$50,0 <$	0,00	0,00	0,00	0,05	0,05	0,05

Nota : les valeurs intermédiaires peuvent être obtenues par interpolation linéaire.

Tableau V

 A_{iu} : isolée A_{ue} : isolée

A_{iu}/A_{ue}	$U_{v, ue}$ W/(m ² .K)					
	0,0	0,3	1,5	3,0	7,00	9,00
$\leq 0,25$	0,80	0,90	0,90	0,95	0,95	0,95
$0,25 < \leq 0,50$	0,65	0,80	0,85	0,85	0,90	0,95
$0,50 < \leq 0,75$	0,55	0,70	0,75	0,80	0,85	0,90
$0,75 < \leq 1,00$	0,50	0,65	0,70	0,75	0,85	0,90
$1,00 < \leq 1,25$	0,45	0,60	0,65	0,75	0,80	0,90
$1,25 < \leq 2,00$	0,35	0,45	0,55	0,65	0,70	0,80
$2,00 < \leq 2,50$	0,30	0,40	0,50	0,55	0,65	0,80
$2,50 < \leq 3,00$	0,25	0,35	0,45	0,55	0,60	0,75
$3,00 < \leq 3,50$	0,20	0,35	0,40	0,50	0,60	0,70
$3,50 < \leq 4,00$	0,20	0,30	0,40	0,45	0,55	0,70
$4,00 < \leq 6,00$	0,15	0,25	0,30	0,35	0,45	0,60
$6,00 < \leq 8,00$	0,10	0,20	0,25	0,30	0,40	0,55
$8,00 < \leq 10,0$	0,10	0,15	0,20	0,25	0,35	0,45
$10,0 < \leq 25,0$	0,05	0,10	0,15	0,20	0,25	0,40
$25,0 < \leq 50,0$	0,05	0,05	0,10	0,10	0,15	0,25
$50,0 <$	0,00	0,05	0,05	0,05	0,05	0,10

Nota : les valeurs intermédiaires peuvent être obtenues par interpolation linéaire.

5.2.2. Coefficient $U_{v, ue}$

En absence de toute valeur précise du coefficient U_v, ue , les valeurs par défauts ci-dessous, données par type de local non chauffé, doivent être utilisées.

Tableau VI : valeurs par défaut de U_v, ue

Locaux non chauffés types	$U_{v, ue}$ W/(m.K)
Maison individuelle	
Garage	3
Cellier	3
Véranda	3
Comble	
– fortement ventilé $A_o / A_c > 0,003$	9
– faiblement ventilé $0,0003 < A_o / A_c < 0,003$	3
– très faiblement ventilé $0,0003 > A_o / A_c$	0,3
Logement collectif	
Circulations communes	
– sans ouverture directe sur l'extérieur	0,0
– avec ouverture directe sur l'extérieur	0,3
– avec bouche ou gaine de désenfumage, ouverte en permanence	3
– halls d'entrée	3 ⁽¹⁾ ou 0,3 ⁽²⁾
– garage privé collectif	3
Autres dépendances	3
Comble	
– fortement ventilé $A_o / A_c > 0,003$	9
– faiblement ventilé $0,0003 < A_o / A_c < 0,003$	3
– très faiblement ventilé $0,0003 > A_o / A_c$	0,3
Tertiaire	
Locaux fortement ventilés (parking public, hall de gare, etc.)	9
Parking privé	3
Autres dépendances	3
Circulations communes	
– sans ouverture directe sur l'extérieur	0,0
– avec ouverture directe sur l'extérieur	0,3
– avec bouche ou gaine de désenfumage, ouverte en permanence	3
– halls d'entrée	3 ⁽¹⁾ ou 0,3 ⁽²⁾
Bâtiments adjacents autres que d'habitation ($b = 0,2$)	–

1. Portes d'accès sans dispositif de fermeture automatique
2. Portes d'accès avec dispositif de fermeture automatique

Où

A_o est la surface totale des orifices de ventilation du comble, en m^2 ,

A_c est la surface du comble, en m^2 .
